

PST-825

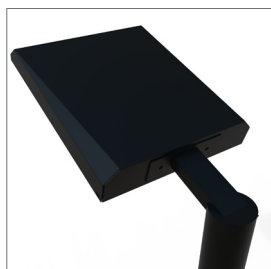
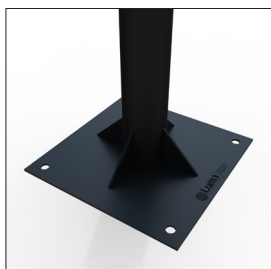
LUMINÁRIA POSTE LED UMA PÉTALA



CARACTERÍSTICAS

- Desenvolvido para iluminação de áreas de circulação externas, vias internas, playground, estacionamentos, parques e jardins
- Possui corpo em alumínio e difusor em acrílico
- Pintura em eletrostática
- Sistema de iluminação em LED com 50.000 horas de vida útil
- Grau de abertura: 120°
- Design moderno com alta resistência mecânica
- Excelente distribuição da luz, reduzindo o ofuscamento e garantindo os índices de iluminação

IMAGENS DO PRODUTO



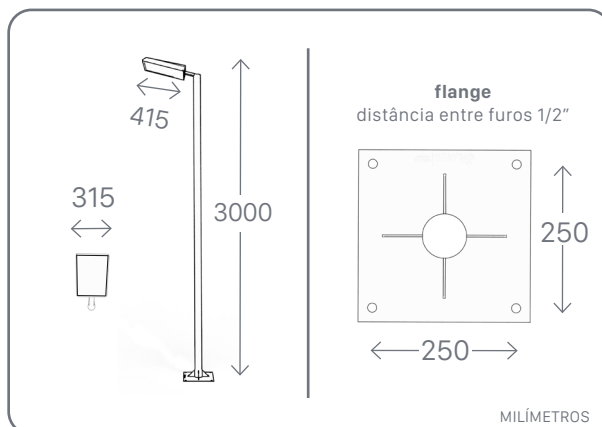
CORES DISPONÍVEIS

- Preto Texturizado
- Branco Texturizado
- Cinza Factory
- Cinza Alumínio
- Cinza Titânio
- Marrom Café
- Aço Corten
- Verde Floresta

ESPECIFICAÇÕES

Modelo	Im	W	lm/W	K	IRC	V
PST-825/C300-4000830-220V	4000	28	142,8	3000	>80	220V
PST-825/C300-4000840-220V	4000	28	142,8	4000	>80	220V
PST-825/C300-4000850-220V	4000	28	142,8	5000	>80	220V
PST-825/C300-6000830-220V	6000	56	142,8	3000	>80	220V
PST-825/C300-6000840-220V	6000	56	142,8	4000	>80	220V
PST-825/C300-6000850-220V	6000	56	142,8	5000	>80	220V
PST-825/C300-8000830-220V	8000	84	142,8	3000	>80	220V
PST-825/C300-8000840-220V	8000	84	142,8	4000	>80	220V
PST-825/C300-8000850-220V	8000	84	142,8	5000	>80	220V

DIMENSÕES



Associada à
Abilux