

LTN  
**137 - S/GP**  
 LUMINÁRIA INDUSTRIAL



### CARACTERÍSTICAS

- Recomendada para projetos de baixo custo
- Instalação tanto de sobrepor como com gancho (opcional)
- Uso industrial e comercial
- Fácil manutenção com engate rápido

### ESPECIFICAÇÕES

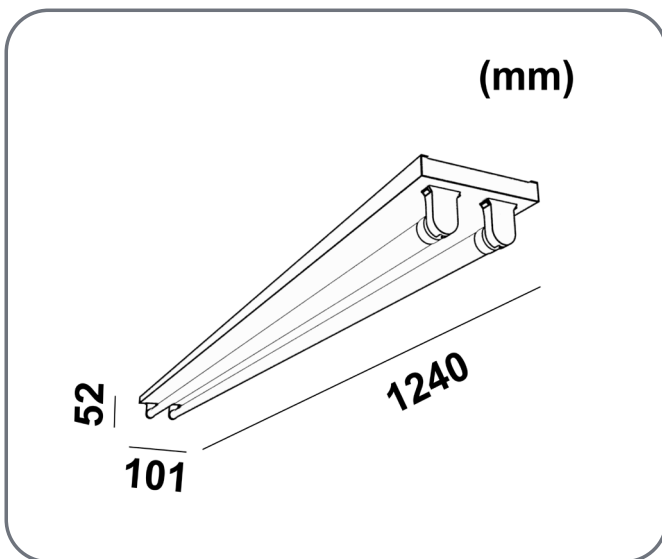
- Corpo fabricado em aço galvanizado
- Pintura eletrostática de alta resistência
- Compatível com duas lâmpadas TuboLED T8
- Soquetes de policarbonato e contatos em liga de cobre

### CORES DISPONÍVEIS

outras cores sob consulta

Branco Textura

### MEDIDAS



### LTN 137-S/GP C120



### MODELOS

Código SKU	Modelo	Fonte	Dimensões(mm)	IP
011923	LUM LTN-137 S-GP /C120 2LEDT8	2 TUBOLED T8	1240	20
012149	LUM LTN-137 S-GP /C060 2LEDT8	2 TUBOLED T8	620	20

